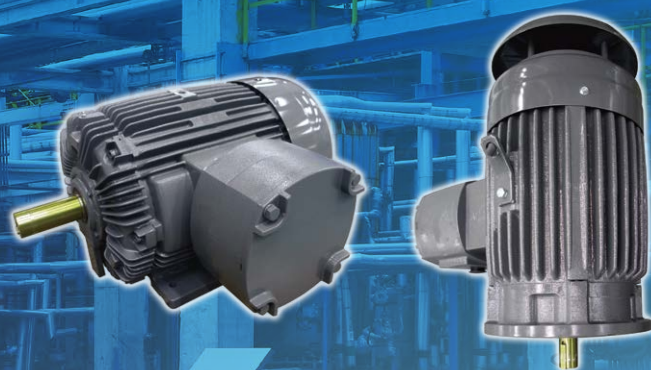


節能 減排 智能 自動



東元耐壓防爆馬達

AEHFXZ AEMBXZ
AEUFXZ AEMVXZ **IE3**

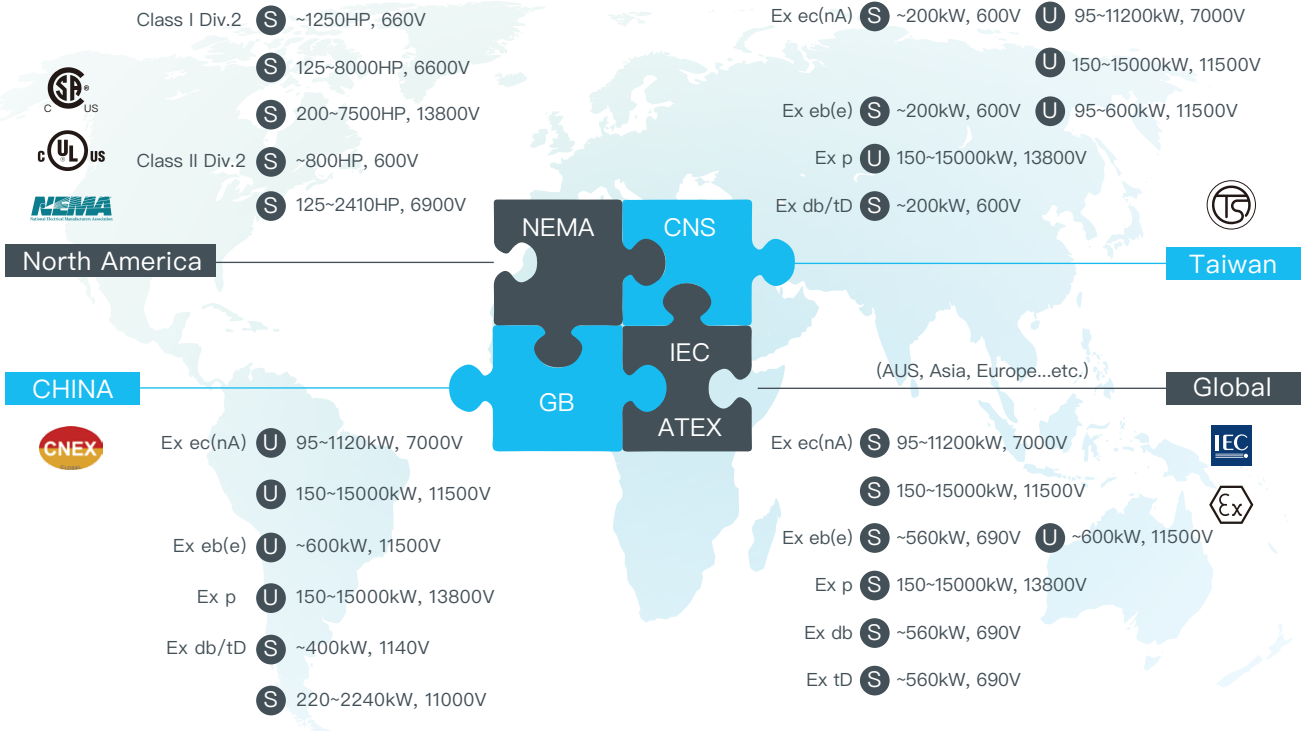
TECO

東元防爆馬達認證全球佈局

TECO Global Deployment on Explosion-proof Motor Certification

S Series Certification

U Unit Certification



效率優/低振動/低噪音/超省電/IP55

防爆馬達主要應用於嚴苛環境中，在生產各種油料、化工材料相關產品的加工過程中，會讓空氣中之可燃性物質(包括氣體、蒸氣或粉塵)達到某特定濃度，使得一旦有引火源存在，易引起火災爆炸；此時，防爆馬達驅動設備系統可藉由隔絕熱能與可燃物接觸，以及控制馬達使用溫度，達到防止爆炸之目的。而東元防爆馬達具備全球不同國家防爆認證，可符合全球客戶之需求。



ISO-9001國際品保認證

ISO-14001環境管理認證

OHSAS 18001職業安全衛生管理認證

應用產業

化工業、石油天然氣工業、礦業、電廠...等

規範表

AEHFXZ / AEMBXZ / AEUFXZ / AEMVXZ

項目		標準規範表	
規格	種類	三相鼠籠式感應電動機 (SCIM)	
	設計依據	IEC 60034,CNS14400, IEC 60079-0, IEC 60079-1 CNS 3376-0, CNS 3376-1	
	電壓	220V 至 600V (F#80 ~ 180) ; 380V 至 600V (F#200 ~ 315)或其他電壓	
	頻率	60Hz	
	輸出馬力	0.75 ~ 185kW (1-250HP)	
	R.P.M.(Syn.)	3600 ~ 1200 R.P.M. (2 ~ 6 極)	
	時間額定	Continuous. S1, MCR (S.F. 1.0)	
	框號	80 ~ 315MC	
	保護方式	全密封式 , IP 55, Flameproof	
	冷卻方式	全密 IC 411自帶外扇冷卻	
安裝方式	水平腳座安裝B3 (IM 1001) , 凸緣型安裝V1 (IM 3011)		
適用	使用環境	場所	Zone 1 Hazardous
		周溫	-20°C ~ 50°C (F# 80~280) ; -20°C ~ 55°C (F# 315)
		溼度	相對溼度95%相對溼以下 (但不能凝結)
		標高	海拔1,000 公尺以下
	危險環境	適用於 Zone 1, Ex d Group II B (F# 80~280) ; Ex d Group II C (F# 315)	
	電源	電壓變動率 : ±10% , 頻率變動率 : ±5% , 綜合變動率 : 以上兩點絕對值之和再10%以內 , 但頻率變動率在±5%以內	
啟動方式	全壓直接啟動或 人 - Δ 啟動		
帶動方式	皮帶輪帶動 , 但2極30HP (含) 以上時 , 使用聯軸器啟動		
轉向	雙轉向		
測試及特性相關	防爆測試規範	根據 CNS 3376-0, CNS 3376-1	
	測試程序	根據IEC60034-2-1並使用全壓啟動測試	
	溫昇	不超過80°C溫昇 (使用電阻法 , S.F.1.0)	
	過轉速特性	120%同步轉速持續2分鐘	
	過轉矩特性	160%額定轉矩持續15秒	

註 : 上述為標準品 , 如有特殊客製請洽業務或各地經銷商。

特性表 (1~30HP)

全封閉式 / -20°C ~50°C 周溫 / 使用係數S.F. : 1.0 / 60HZ

(220V / 380V)

輸出		滿載 轉速 RPM	框號	效率			功率因數			電流(A)				轉矩				轉子 慣量 kg-m ²
HP	kW			滿載 (%)	3/4 負載 (%)	1/2 負載 (%)	滿載 (%)	3/4 負載 (%)	1/2 負載 (%)	滿載		啟動		滿載 Kg m	啟動 轉矩 %FLT	提升 轉矩 %FLT	最大 轉矩 %FLT	
										220V	380V	220V	380V					
1	0.75	3460	80M	80.0	79.5	76.0	84.5	78.0	67.0	2.91	1.69	26	15	0.211	435	375	430	0.006
		1730	80M	85.5	84.5	82.5	72.0	62.0	48.0	3.20	1.85	26	15	0.422	415	400	420	0.013
		1145	90L	82.5	83.0	81.5	70.0	62.0	49.0	3.41	1.97	20	12	0.637	195	175	265	0.022
2	1.5	3445	90L	85.5	86.0	84.5	86.0	81.0	71.0	5.35	3.10	46	27	0.424	395	375	395	0.011
		1745	90L	87.5	88.0	86.0	78.0	70.0	57.0	5.77	3.34	51	30	0.836	325	290	385	0.023
		1165	112M	88.5	88.0	85.5	69.0	59.0	47.0	6.45	3.73	44	25	1.253	160	155	270	0.071
3	2.2	3455	90L	86.5	86.5	85.5	86.5	81.5	71.0	7.72	4.47	70	41	0.620	390	370	400	0.015
		1745	100L	89.5	90.0	89.5	82.0	75.0	63.0	7.87	4.55	75	43	1.227	320	250	330	0.050
		1160	112M	89.5	89.0	87.5	71.0	61.0	49.0	9.09	5.26	57	33	1.845	165	155	265	0.084
5	3.7	3475	112M	88.5	89.0	88.0	90.5	87.0	80.0	12.1	7.02	120	69	1.036	320	280	385	0.046
		1750	112M	89.5	90.0	89.5	82.0	77.0	67.0	13.2	7.66	110	64	2.057	225	180	325	0.083
		1165	132S	89.5	90.0	89.0	78.0	72.0	60.0	13.9	8.05	105	61	3.090	185	170	280	0.143
7.5	5.5	3510	132S	90.2	90.2	89.5	89.0	86.5	80.0	18.0	10.4	140	81	1.525	245	200	295	0.076
		1760	132S	91.7	91.5	91.0	85.0	81.5	72.5	18.5	10.7	160	93	3.041	250	195	310	0.133
		1175	132M	91.0	91.0	90.0	75.0	68.0	55.0	21.1	12.2	170	98	4.554	230	210	345	0.217
10	7.5	3510	132S	90.2	90.2	89.5	87.0	84.0	77.0	25.1	14.5	200	116	2.079	255	215	300	0.076
		1765	132M	91.7	92.0	91.5	85.5	81.0	72.0	25.1	14.5	230	133	4.135	270	200	320	0.173
		1175	160M	91.7	92.0	91.0	79.0	73.5	62.5	27.2	15.7	210	122	6.211	280	235	285	0.484
15	11	3535	160M	91.7	92.0	91.0	90.5	89.0	84.0	34.8	20.1	280	162	3.028	235	185	285	0.183
		1765	160M	92.4	92.4	92.0	86.0	83.0	74.5	36.3	21.0	290	168	6.064	245	185	275	0.367
		1170	160L	91.7	92.0	91.5	80.0	75.0	64.0	39.4	22.8	320	185	9.148	305	255	290	0.630
20	15	3530	160M	91.7	92.0	91.5	90.0	88.0	81.0	47.7	27.6	390	226	4.135	240	190	290	0.186
		1765	160L	93.0	93.0	92.5	86.0	83.0	75.0	49.2	28.5	400	232	8.269	255	190	285	0.462
		1175	180M	92.0	93.0	93.0	83.0	80.0	72.0	51.6	29.8	340	197	12.42	240	185	235	1.337
25	18.5	3535	160L	92.4	92.4	92.0	91.0	90.0	84.5	57.7	33.4	515	298	5.092	260	200	295	0.237
		1770	180M	93.6	93.6	92.5	87.0	84.5	77.5	59.6	34.5	470	272	10.17	250	190	265	0.704
		1175	200L	93.0	93.0	92.5	81.5	78.0	68.5	---	37.1	---	267	15.32	240	220	260	1.829
30	22	3545	180M	93.0	93.5	92.0	88.5	86.5	80.0	70.1	40.6	560	324	6.038	225	180	280	0.283
		1775	180M	93.6	93.0	93.5	84.0	81.0	73.0	73.4	42.5	560	324	12.06	220	160	250	0.792
		1175	200L	93.0	94.0	92.5	81.5	78.0	69.0	---	44.1	---	328	18.22	260	230	280	2.078

特性表 (40~250HP)

全封閉式 / -20°C ~50°C 周溫 / 使用係數S.F. : 1.0 / 60HZ

(380V)

輸出		滿載轉速 RPM	框號	效率			功率因數			電流(A)				轉矩				轉子慣量 kg-m ²
HP	kW			滿載 (%)	3/4 負載 (%)	1/2 負載 (%)	滿載 (%)	3/4 負載 (%)	1/2 負載 (%)	滿載		啟動		滿載 Kg m	啟動 %FLT	提升 轉矩 %FLT	最大 轉矩 %FLT	
										220V	380V	220V	380V					
40	30	3555	200L	94.0	94.0	93.5	90.5	90.0	86.5	---	53.6	---	415	8.211	180	150	265	0.602
		1775	200L	94.1	93.0	92.5	87.5	84.0	77.0	---	55.4	---	474	16.45	300	260	320	1.451
		1180	225M	94.1	93.5	93.0	85.5	82.5	75.0	---	56.7	---	385	24.74	220	190	240	3.023
50	37	3555	200L	93.0	92.5	91.5	92.0	91.0	88.0	---	65.7	---	534	10.13	170	130	260	0.753
		1780	225S	94.5	94.5	94.5	86.5	83.0	75.5	---	68.8	---	552	20.23	230	200	280	1.896
		1185	250S	94.1	94.0	93.5	86.0	82.5	74.5	---	69.5	---	563	30.38	260	230	280	4.559
60	45	3560	225M	93.6	93.5	92.5	92.0	91.0	88.5	---	79.4	---	741	12.30	180	160	260	1.357
		1780	225M	95.0	94.5	94.0	86.5	84.0	77.0	---	83.2	---	617	24.60	210	180	280	1.979
		1185	250M	94.5	94.0	94.0	87.0	84.5	77.0	---	83.2	---	642	36.95	260	230	280	5.106
75	55	3565	250S	93.6	93.0	93.0	91.0	90.0	86.0	---	98.1	---	790	15.01	160	140	300	1.511
		1785	250S	95.4	95.0	94.5	86.5	84.5	78.5	---	101	---	816	29.98	280	200	260	3.911
		1187	280S	94.7	93.0	92.0	81.5	81.0	72.5	---	108	---	868	45.08	220	190	250	8.900
100	75	3570	250M	94.1	94.0	93.5	91.0	90.0	87.0	---	133	---	1080	20.44	180	150	300	1.745
		1780	250M	95.4	95.0	94.5	87.5	86.0	81.3	---	137	---	999	41.00	240	180	260	4.490
		1187	280M	95.2	93.5	93.0	85.5	82.0	74.0	---	140	---	1100	61.48	220	150	240	11.80
125	90	3565	280S	95.0	94.5	94.0	88.5	87.0	81.0	---	163	---	1366	24.56	180	150	250	2.651
		1784	280S	95.4	94.7	93.7	86.5	83.6	77.0	---	166	---	1366	49.09	240	180	260	6.380
		1187	315M	95.2	94.8	94.0	87.0	85.0	82.0	---	165	---	1366	73.77	200	190	230	18.90
150	110	3565	280M	95.2	94.7	93.4	90.0	88.0	85.0	---	195	---	1575	30.02	170	140	235	3.093
		1785	280M	95.8	95.0	94.5	87.0	86.0	82.0	---	201	---	1644	59.96	250	220	260	7.562
		1187	315M	95.8	95.5	94.0	86.5	85.0	81.0	---	202	---	1592	90.17	160	140	200	20.80
175	132	3570	315M	95.4	95.0	94.5	88.0	87.0	83.0	---	239	---	1934	35.98	170	140	225	5.077
		1785	315M	95.8	95.0	94.5	87.0	86.0	82.0	---	241	---	1934	71.95	220	190	255	11.32
200	150	3570	315M	95.8	95.0	94.5	90.0	89.0	85.0	---	264	---	2200	40.88	190	170	220	5.777
		1785	315M	96.2	95.5	95.0	89.0	88.0	84.0	---	266	---	2275	81.76	220	190	250	13.16
215	160	3577	315M	95.4	95.3	94.7	92.0	91.6	88.7	---	275	---	2300	43.52	150	100	200	6.496
		1788	315M	96.2	96.2	95.8	89.5	87.7	89.5	---	282	---	2300	87.07	120	100	180	13.57
250	185	3577	315M	95.8	95.7	95.2	92.5	92.2	89.6	---	318	---	2600	50.32	150	110	200	7.424
		1789	315M	96.2	96.1	95.7	88.5	85.8	78.1	---	330	---	2600	100.62	140	110	190	15.46

NOTE

1. 以上測試值根據IEC60034-2-1測試
2. 效率值、功因、轉速、轉矩不因電壓改變而變動
3. 公差值根據IEC 60034-1
4. 以上數值若變動，恕不另行通知
5. 馬達型號：AEHFXZ/AEUFXZ (F#80~180)；
AEMBXZ/AEMVXZ (F#200~315，AEMVXZ僅承製至F#280)
6. F#200~315部分，因接線座耐電流限制，僅可承製380V以上電壓，請注意！

工研院證書字號

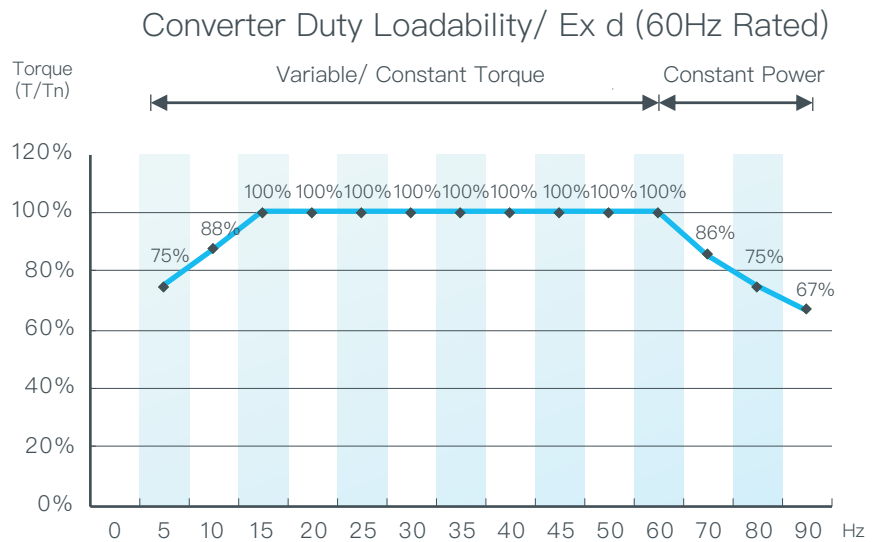
Ex d IIB T4 & Exd IIC T4

框號	2P	4P	6P	標準
80	Ex d IIB T4 (certificate No.(ITRI)2017第07-00172X號)			CNS 3376-0 CNS 3376-1
90				
100				
112				
132				
160				
180				
200				
225				
250				
280	Ex d IIC T4 (certificate No.(ITRI)2017第07-00086X號)			
315				

變頻轉矩特性曲線

變頻使用時各頻率可提供之轉矩數值

Output	Torque value F rsie
Hz	F#80~315
0	
5	75%
10	88%
15	100%
20	100%
25	100%
30	100%
35	100%
40	100%
45	100%
50	100%
60	100%
70	86%
80	75%
90	67%



NOTE

1. 安裝：請遵循“IEC 60034-25變頻器供電時的鼠籠式感應電動機—應用指南”中經過認證的變更表
2. 最大安全運行速度：2p：3600 (min-1)；4p和6p和8p：遵循IEC60034-1，表17
3. 熱保護器為145°C（共3個，每相一個）
4. 變頻器運行參數：F載波（最小）3kHz IOL= 1.5 IN，tOL = 10s，tCOOL = 10分鐘（OL：過載）
5. 定馬力範圍不適用於F#315
6. 標準品不含變頻改造（可選配）。馬達如需搭配變頻器使用，需增變頻改造

AEHFXZ 外形尺寸圖

FRAME SIZE 80~112M

圖1

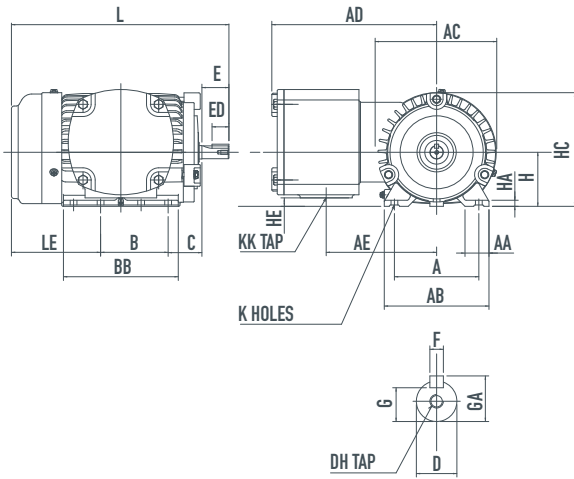
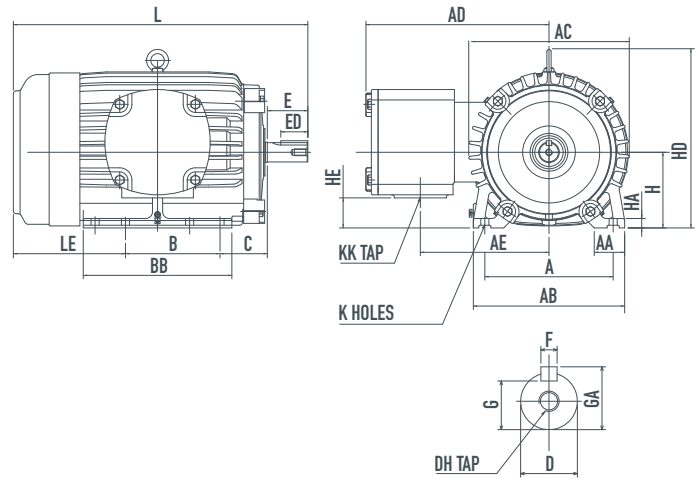


圖2



輸出 (W)			框號	圖號	A	AA	AB	AC	AD	AE	B	BB	C	H	HA	HD	HE
2P	4P	6P															
1	1	0.5	80	1	125	35.5	155	176.5	246	163.5	100	170	50	80	9.0	204.5	12.5
2	2	1	90L	1	140	35.5	170	200	257	174.5	125	215	56	90	10.0	223.5	22.5
3																	
-	3	-	100L	2	160	45.0	195	219	264.5	182.0	140	225	63	100	12.5	243	32.5
5	5	2 3	112M	2	190	45.0	224	239	273	190.5	140	220	70	112	14.0	265	44.5

框號	K	KK	L	LE	M	軸端							軸承		概略重量 KGS
						D	E	ED	F	G	GA	DH	負載側	非負載側	
80	10	NPT 3/4"	322.0	132.0	20.0	19	40	25	6	15.5	21.5	M6×12	6204ZZC3	6204ZZC3	31
90L	10	NPT 3/4"	402.5	171.5	34.0	24	50	32	8	20.0	27.0	M8×16	6205ZZC3	6205ZZC3	42
100L	12	NPT 3/4"	425.5	162.5	25.0	28	60	40	8	24.0	31.0	M10×20	6206ZZC3	6305ZZC3	52
112M	12	NPT 3/4"	441.0	171.0	22.5	28	60	40	8	24.0	31.0	M10×20	6306ZZC3	6306ZZC3	62

NOTE

- 軸心直徑D公差： $\psi 19 \sim \psi 28 : j6$
- 軸心高度H公差：+0, -0.5

AEHFXZ 外形尺寸圖

FRAME SIZE 132S~180LC

圖3

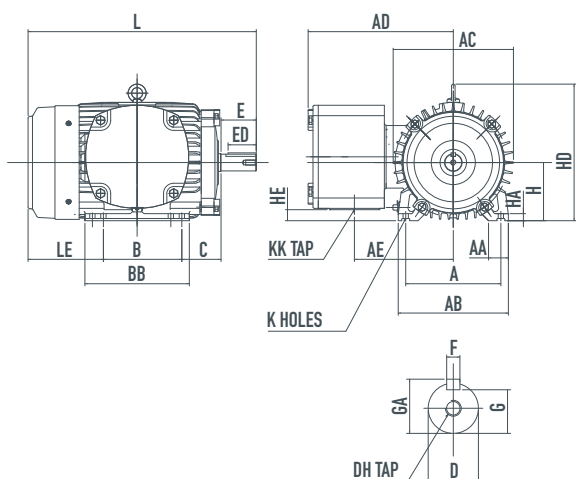
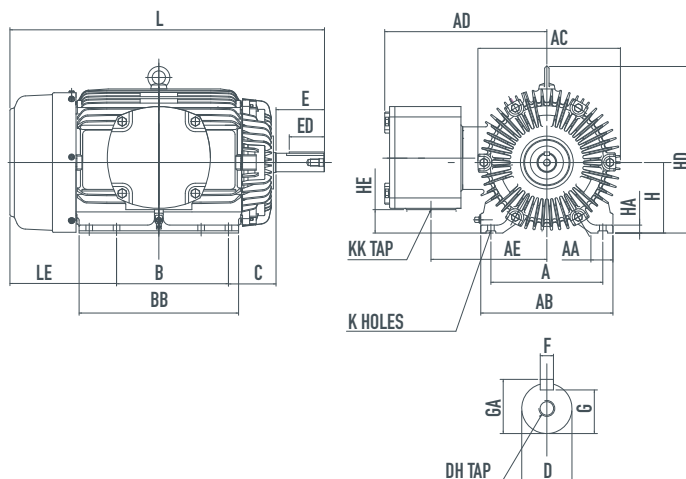


圖4



輸出 (W)			框號	圖號	A	AA	AB	AC	AD	AE	B	BB	C	H	HA	HD	HE
2P	4P	6P															
7.5 10	7.5	5	132S	3	216	45	250	273	329.5	224.5	140	237	89	132	16	310	25
-	10	7.5	132M	3	216	45	250	273	329.5	224.5	178	237	89	132	16	310	25
15 20	15	10	160M	4	254	50	300	334	368	263	210	362	108	160	18	378	50
25	20	15	160L	4	254	50	300	334	368	263	254	362	108	160	18	378	50
30	-	-	180MA	4	279	75	355	382	393	288	241	335	121	180	20	421	70
-	25 30	20	180MC	4	279	75	355	382	393	288	241	335	121	180	20	421	70

框號	K	KK	L	LE	M	軸端							軸承		概略重量 KGS
						D	E	ED	F	G	GA	DH	負載側	非負載側	
132S	12.0	NPT 1"	520	211	31.5	38	80	64	10	33.0	41.0	M12X24	6308ZZC3	6306ZZC3	114
132M	12.0	NPT 1"	520	173	12.5	38	80	64	10	33.0	41.0	M12x24	6308ZZC3	6306ZZC3	119
160M	14.5	NPT 1 1/4"	714	286	53.0	42	110	80	12	37.0	45.0	M16x32	6309ZZC3	6307ZZC3	173
160L	14.5	NPT 1 1/4"	714	242	31.0	42	110	80	12	37.0	45.0	M16x32	6309ZZC3	6307ZZC3	197
180MA	14.5	NPT 1 1/2"	710	238	19.0	48	110	80	14	42.5	51.5	M16x32	6311ZZC3	6310ZZC3	205
180MC	14.5	NPT 1 1/2"	710	238	19.0	48	110	80	14	42.5	51.5	M16x32	6311ZZC3	6310ZZC3	254

NOTE

- 軸心直徑D公差： $\psi 38 \sim \psi 48 : k6, \psi 55 : m6$
- 軸心高度H公差： $+0, -0.5$

AEMBXZ 外形尺寸圖

FRAME SIZE 200LA~280MC

圖5

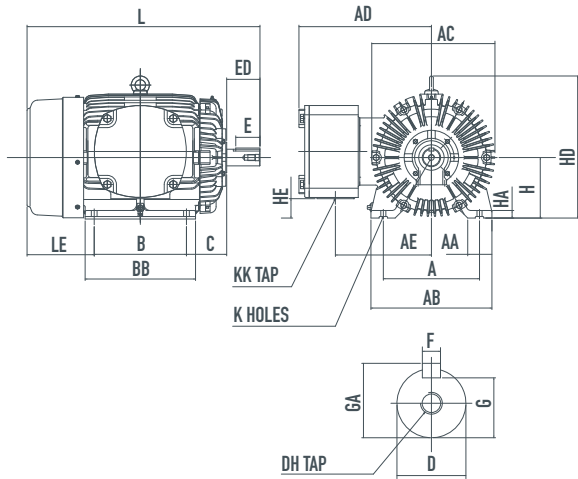
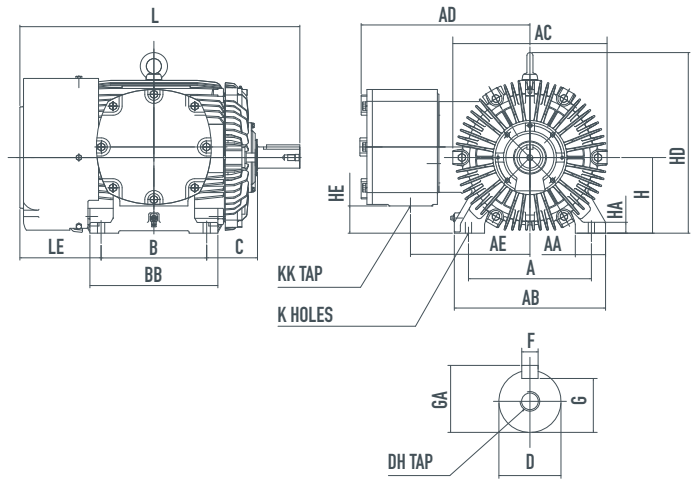


圖6



輸出 (W)			框號	圖號	A	AA	AB	AC	AD	AE	B	BB	C	H	HA	HD	HE
2P	4P	6P															
40	-	-	200LA	5	318	80	400	420	438	318	305	365	133	200	25	470	64
-	40	25	200LC	5	318	80	400	420	438	318	305	365	133	200	25	470	64
-	50	-	225SC	5	356	90	450	458	458	338	286	375	149	225	30	525	99
60	-	-	225MA	5	356	90	450	458	458	338	311	375	149	225	30	525	99
-	60	40	225MC	5	356	90	450	458	458	338	311	375	149	225	30	525	99
75	-	-	250SA	6	406	100	500	523	558	395	311	385	168	250	36	598	85
-	75	50	250SC	6	406	100	500	523	558	395	311	385	168	250	36	598	85
100	-	-	250MA	6	406	100	500	523	558	395	349	425	168	250	36	598	85
-	100	60	250MC	6	406	100	500	523	558	395	349	425	168	250	36	598	85
125	-	-	280SA	6	457	110	560	577	588	425	368	445	190	280	40	655	115
-	125	75	280SC	6	457	110	560	577	588	425	368	445	190	280	40	655	115
150	-	-	280MA	6	457	110	560	576.6	588	425	419	495	190	280	40	655	115
-	150	100	280MC	6	457	110	560	576.6	588	425	419	495	190	280	40	655	115

框號	K	KK	L	LE	軸端							軸承		概略重量 KGS
					D	E	ED	F	G	GA	DH	負載側	非負載側	
200LA	18.5	NPT 2"	770.0	222.0	55	110	80	16	49.0	59.0	M20×40	6312C3	6212C3	358
200LC	18.5	NPT 2"	770.0	222.0	55	110	80	16	49.0	59.0	M20×40	6312C3	6212C3	388
225SC	18.5	NPT 2 1/2"	841.0	266.0	60	140	110	18	53.0	64.0	M20×40	6313C3	6213C3	438
225MA	18.5	NPT 2 1/2"	841.0	241.0	55	110	80	16	49.0	59.0	M20×40	6312C3	6212C3	458
225MC	18.5	NPT 2 1/2"	841.0	241.0	60	140	110	18	53.0	64.0	M20×40	6313C3	6213C3	468
250SA	24.0	NPT 3"	887.5	268.5	60	140	110	18	53.0	64.0	M20×40	6313C3	6313C3	596
250SC	24.0	NPT 3"	887.5	268.5	70	140	110	20	62.5	74.5	M20×40	6317C3	6313C3	609
250MA	24.0	NPT 3"	925.5	268.5	60	140	110	18	53.0	64.0	M20×40	6313C3	6313C3	659
250MC	24.0	NPT 3"	925.5	268.5	70	140	110	20	62.5	74.5	M20×40	6317C3	6313C3	699
280SA	24.0	NPT 3"	992.0	294.0	65	140	110	18	58.0	69.0	M20×40	6314C3	6313C3	741
280SC	24.0	NPT 3"	1022.0	294.0	80	170	140	22	71.0	85.0	M20×40	NU318C3	6318C3	838
280MA	24.0	NPT 3"	1042.0	293.5	65	140	110	18	58.0	69.0	M20×40	6314C3	6313C3	811
280MC	24.0	NPT 3"	1072.0	293.0	80	170	140	22	71.0	85.0	M20×40	NU318C3	6318C3	935

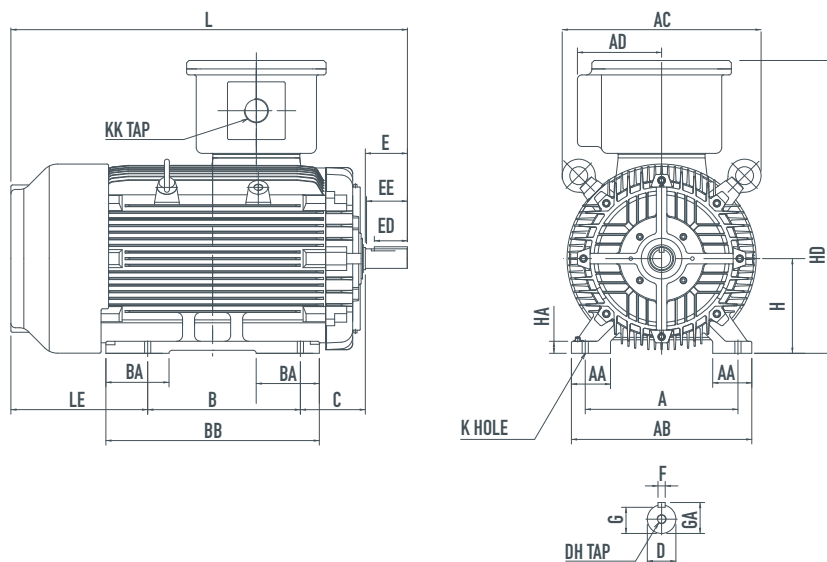
NOTE

- 軸心直徑D公差： $\psi 55 \sim \psi 80$: m6
- 軸心高度H公差：200~250 : +0, -0.5 ; 280 : +0, -1

AEMBXZ 外形尺寸圖

FRAME SIZE 315MA-315MC

圖 7



輸出 (W)			框號	圖號	A	AA	AB	AC	AD	B	BA	BB	C	EE	H	HA
2P	4P	6P														
175/200/160/185	-	-	315MA	7	508	130	600	662	315	457	210	710	216	134	315	40
-	175/200/160/185	125/150	315MB	7	508	130	600	662	315	457	210	710	216	157	315	40
-	175/200/160/185	125/150	315MC	7	508	130	600	662	315	457	210	710	216	157	315	40

框號	HD	K	KK	L	LE	M	軸端						軸承		概略重量 KGS	
							D	E	ED	F	G	GA	DH	負載側		非負載側
315MA	974	28	M75x1.5	1319	506	63.5	65	140	110	18	58	69	M20x40	6316C3	6316C3	1380
315MB	974	28	M75x1.5	1349	506	63.5	85	170	140	22	76	90	M20x40	*6320C3	6316C3	1480
315MC	974	28	M75x1.5	1349	506	63.5	85	170	140	22	76	90	M20x40	NU320	6316C3	1480

NOTE

- 軸心直徑D公差：Under $\psi 42 \sim \psi 48$: k6, $\psi 55 \sim \psi 85$: m6
- 軸心高度H公差：+0, -0.5
- * For Direct Flexible Coupling

AEUFXZ 外形尺寸圖

FRAME SIZE 80~112MC

圖1

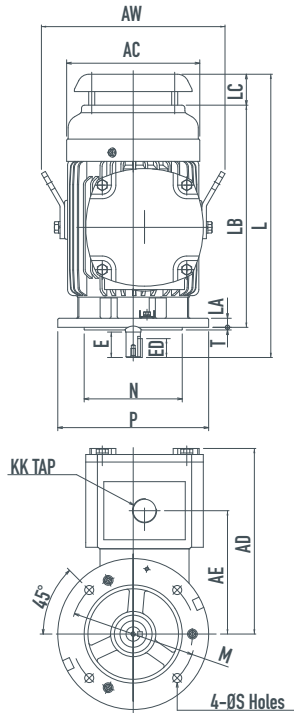
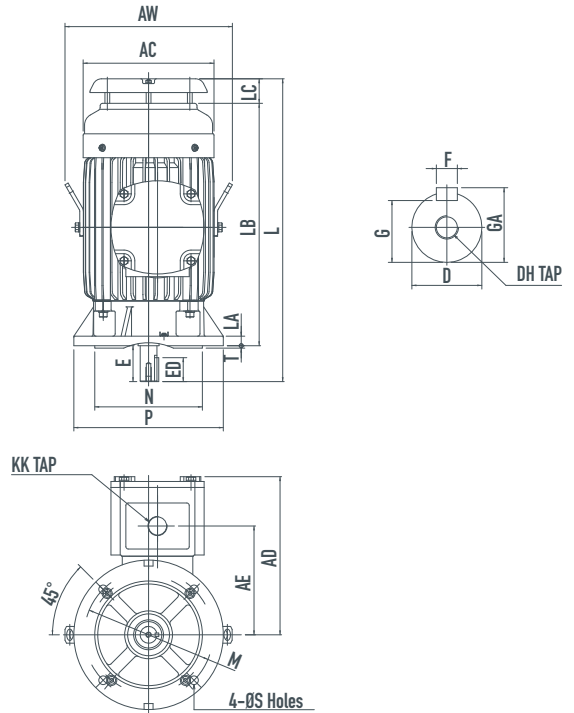


圖2



輸出 (W)			框號	圖號	AC	AD	AE	AW	L	LA	LB	LC	M	N	P	S	T
2P	4P	6P															
0.75	0.75	0.37	80	1	177	246	163.5	244	375.5	12	294.5	41	165	130	200	12	3.5
1.5 2.2	1.5	0.75	90L	1	196.5	257	174.5	269	481	12	390	41	165	130	200	12	3.5
-	2.2	-	100L	2	219	264.5	182	280	506.5	16	405.5	41	215	180	250	14.5	4
3.7	3.7	1.5 2.2	112M	1	235	273	190.5	298.5	529	16	421	48	215	180	250	14.5	4

框號	KK	軸端							軸承		概略重量 KGS
		D	E	ED	F	G	GA	DH	負載側	非負載側	
80	NPT 3/4"	19	40	25	6	15.5	21.5	M6×12	6204ZCC3	6204ZCC3	37
90L	NPT 3/4"	24	50	32	8	20.0	27.0	M8×16	6205ZCC3	6205ZCC3	49
100L	NPT 3/4"	28	60	40	8	24.0	31.0	M10×20	6206ZCC3	6305ZCC3	64
112M	NPT 3/4"	28	60	40	8	24.0	31.0	M10×20	6306ZCC3	6306ZCC3	66

NOTE

1. 軸心直徑D公差： $\psi 55 \sim \psi 80 : m6$
2. 引導直徑N公差：j6

AEUFXZ 外形尺寸圖

FRAME SIZE 132S~180MC

圖 3

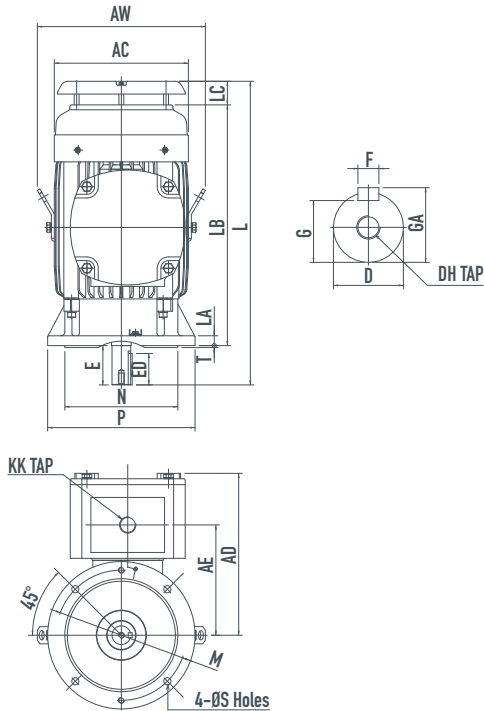
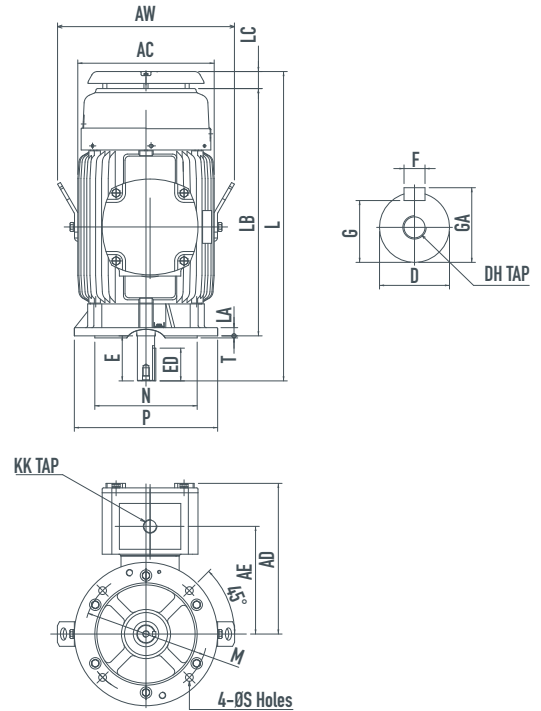


圖 4



輸出 (W)			框號	圖號	AC	AD	AE	AW	L	LA	LB	LC	M	N	P	S	T
2P	4P	6P															
5.5 7.5	5.5	3.7	132S	3	273	329.5	224.5	342	618	20	490	48	265	230	300	14.5	4
-	7.5	5.5	132M	3	273	329.5	224.5	342	618	20	490	48	265	230	300	14.5	4
11 15	11	7.5	160M	4	334	368	263	432	756	20	604	42	300	250	350	18.5	5
18.5	15	11	160L	4	334	368	263	432	756	20	604	42	300	250	350	18.5	5
22	-	-	180MA	4	382	393	288	482	769	20	659	50	350	300	400	18.5	5
-	18.5 22	15	180MC	4	382	393	288	482	769	20	659	50	350	300	400	18.5	5

框號	KK	軸端							軸承		概略重量 KGS
		D	E	ED	F	G	GA	DH	負載側	非負載側	
132S	NPT 1	38	80	64	10	33.0	41.0	M12×24	6308ZCC3	6306ZCC3	120
132M	NPT 1	38	80	64	10	33.0	41.0	M12×24	6308ZCC3	6306ZCC3	126
160M	NPT 1 1/4	42	110	80	12	37.0	45.0	M16×32	6309ZCC3	6307ZCC3	138
160L	NPT 1 1/4	42	110	80	12	37.0	45.0	M16×32	6309ZCC3	6307ZCC3	173
180MA	NPT 1 1/2	48	110	80	14	42.5	51.5	M16×32	6311ZCC3	6310ZCC3	208
180MC	NPT 1 1/2	48	110	80	14	42.5	51.5	M16×32	6311ZCC3	6310ZCC3	256 273

NOTE

- 軸心直徑D公差： $\psi 38 \sim \psi 48$: k6
- 引導直徑N公差：j6

AEMVXZ 外形尺寸圖

FRAME SIZE 200LA~225MC

圖5

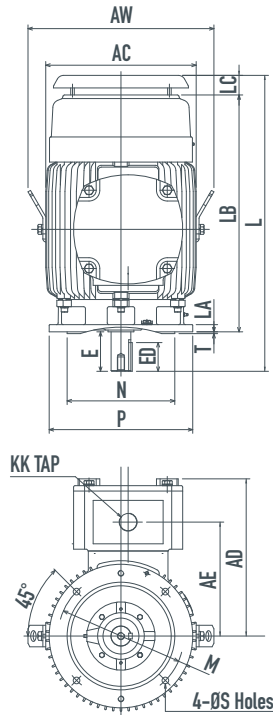
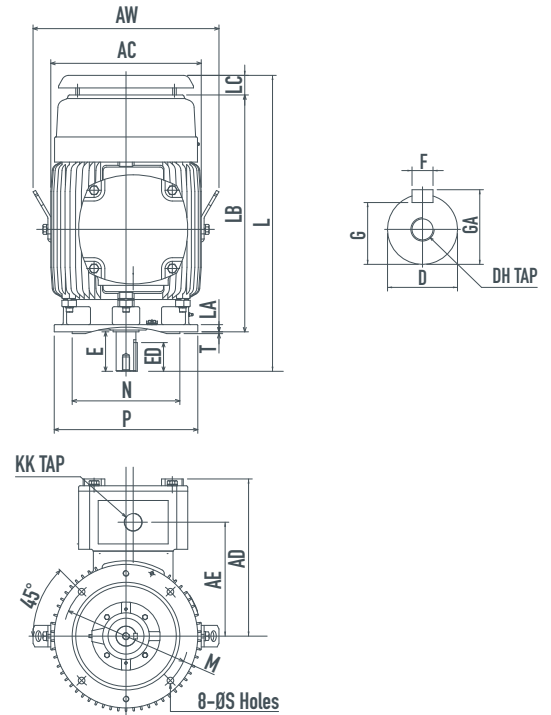


圖6



輸出 (W)			框號	圖號	AC	AD	AE	AW	L	LA	LB	LC	M	N	P	S	T
2P	4P	6P															
30 37	-	-	200LA	5	420	438	317.5	518	825	20	660	55	350	300	400	18.5	5
-	30	18.5 22	200LC	5	420	438	317.5	518	825	20	660	55	350	300	400	18.5	5
-	37	-	225SC	6	458	458	337.5	572	901	22	701	60	400	350	450	18.5	5
45	-	-	225MA	6	458	458	337.5	572	871	22	701	60	400	350	450	18.5	5
-	45	30	225MC	6	458	458	337.5	572	901	22	701	60	400	350	450	18.5	5

框號	KK	軸端								軸承		概略重量 KGS
		D	E	ED	F	G	GA	DH	負載側	非負載側		
200LA	M50X1.5	55	110	80	16	49.0	59.0	M20×40	6312C3	6212C3	362	
200LC	M50X1.5	55	110	80	16	49.0	59.0	M20×40	6312C3	6212C3	394	
225SC	M50X1.5	60	140	110	18	53.0	64.0	M20×40	6313C3	6213C3	433	
225MA	M50X1.5	55	110	80	16	49.0	59.0	M20×40	6312C3	6212C3	453	
225MC	M50X1.5	60	140	110	18	53.0	64.0	M20×40	6313C3	6213C3	463	

NOTE

1. 軸心直徑D公差： $\psi 55 \sim \psi 60$: m6
2. 引導直徑N公差：j6

AEMVXZ 外形尺寸圖

FRAME SIZE 250SA~280MC

圖7

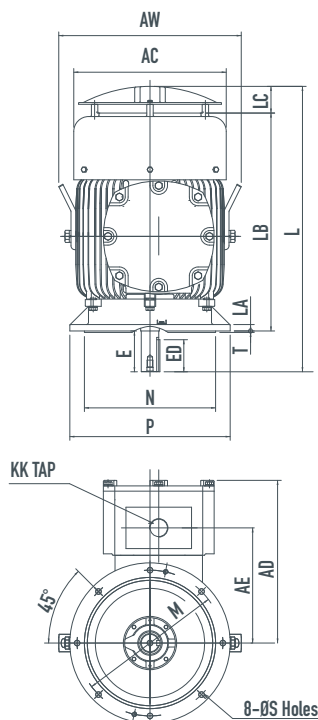
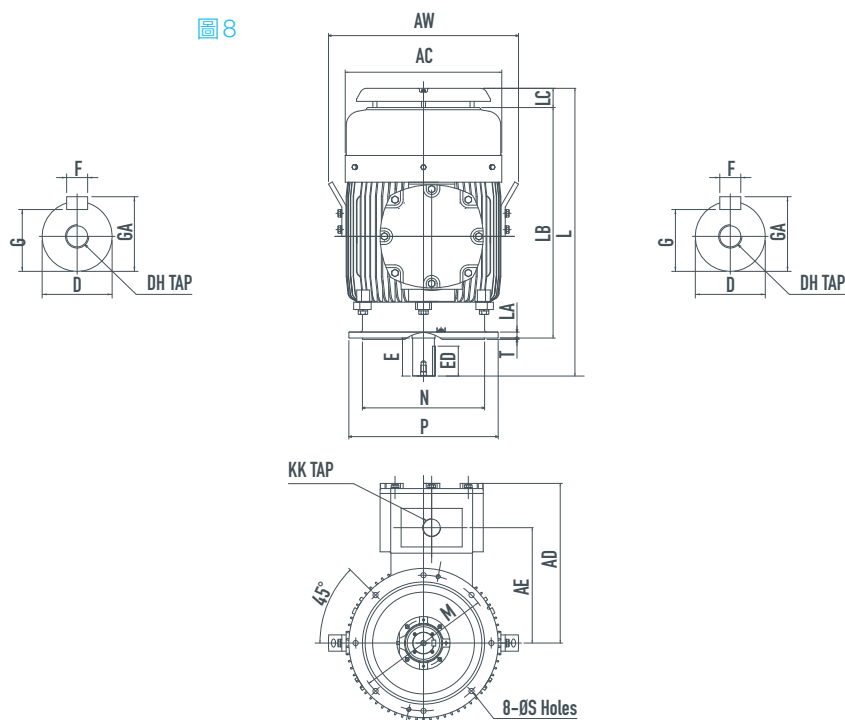


圖8



輸出 (W)			框號	圖號	AC	AD	AE	AW	L	LA	LB	LC	M	N	P	S	T
2P	4P	6P															
55	-	-	250SA	7	523	558	395	626	979	22	747.5	91.5	500	450	550	18.5	5
-	55	37	250SC	7	523	558	395	626	979	22	747.5	91.5	500	450	500	18.5	5
75	-	-	250MA	7	523	558	395	626	1017	22	785.5	91.5	500	450	550	18.5	5
-	75	45	250MC	7	523	558	395	626	1017	22	785.5	91.5	500	450	500	18.5	5
90	-	-	280SA	8	577	588	425	700	1060	22	849	71.5	500	450	550	18.5	5
-	90	55	280SC	8	577	588	425	700	1090	22	849	71.5	500	450	550	18.5	5
110	-	-	280MA	8	577	588	425	700	1110.5	22	899	71.5	500	450	550	18.5	5
-	110	75	280MC	8	577	588	425	700	1140	22	899	71.5	500	450	550	18.5	5

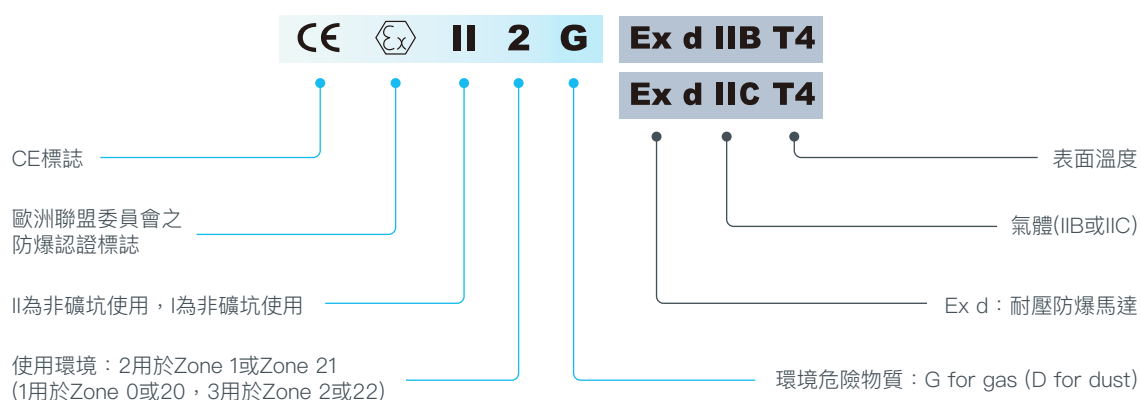
框號	KK	軸端								軸承		概略重量 KGS
		D	E	ED	F	G	GA	DH	負載側	非負載側		
250SA	M63X1.5	60	140	110	18	53.0	64.0	M20x40	6313C3	6313C3	590	
250SC	M63X1.5	70	140	110	20	62.5	74.5	M20x40	6317C3	6313C3	604	
250MA	M63X1.5	60	140	110	18	53.0	64.0	M20x40	6313C3	6313C3	654	
250MC	M63X1.5	70	140	110	20	62.5	74.5	M20x40	6317C3	6313C3	694	
280SA	M63X1.5	65	140	110	18	58.0	69.0	M20x40	6314C3	6313C3	733	
280SC	M63X1.5	80	170	140	22	71.0	85.0	M20x40	NU318C3	6318C3	830	
280MA	M63X1.5	65	140	110	18	58.0	69.0	M20x40	6314C3	6313C3	806	
280MC	M63X1.5	80	170	140	22	71.0	85.0	M20x40	NU318C3	6318C3	929	

NOTE

- 軸心直徑D公差： $\psi 60 \sim \psi 80 : m6$
- 引導直徑N公差：j6

氣體分類比較表

代表氣體	IEC/CNS Group	NEC500 Group	最小引火量MIE (micro joules)
丙烷 Propane	IIA	D	260
乙烷 Ethylene	IIB	C	95
氫氣 Hydrogen	IIC	B	20
乙炔 Acetylene	IIC	A	20



溫度等第標準比較表

設備表面允許的最高溫度	國際電工委員會 ICE 60079	歐洲 GENELEC EN 60079	中華民國 CNS 3376
300°C	T2	T2	T2
200°C	T3	T3	T3
135°C	T4	T4	T4

安裝方式

橫臥型安裝方式	豎立型安裝方式 (附D Flange)	豎立型安裝方式 (附C Flange)	坐臥兩用型安裝方式
IM-1001(IM B3) 水平軸 腳貼地	IM-3001(IM B5) 水平軸	IM-3601(IM B14) 水平軸	IM-2001(IM B35) (附D Flange) 水平軸 腳貼地
IM-1011(IM V5) 垂直軸 軸端向下 腳貼牆壁	IM-3011(IM V1) 垂直軸 軸端向下	IM-3011(IM B18) 垂直軸 軸端向下	IM-2101(IM B34) (附C Flange) 水平軸 腳貼地



東元電機股份有限公司

機電系統營銷事業部

115台北市南港區園區街3-1號10樓

TEL : (02)6615-9111

<http://www.teco.com.tw>

經銷商：



超高效率

產品多元

節能環保

